

EUROVENT[®] EUROVENT[®] EUROVENT[®] EUROVENT[®] EUROVENT[®]

EUROVENT[®] EUROVENT[®] EUROVENT[®] EUROVENT[®] EUROVENT[®]

EUROVENT[®] EUROVENT[®] EUROVENT[®] EUROVENT[®] EUROVENT[®]

EUROVENT[®] EUROVENT[®] EUROVENT[®] EUROVENT[®] EUROVENT[®]

EUROVENT[®] EUROVENT[®] EUROVENT[®] EUROVENT[®] EUROVENT[®]

EUROVENT[®] EUROVENT[®] EUROVENT[®] EUROVENT[®] EUROVENT[®]

EUROVENT[®] EUROVENT[®] EUROVENT[®] EUROVENT[®] EUROVENT[®]

EUROVENT[®] EUROVENT[®] EUROVENT[®] EUROVENT[®] EUROVENT[®]

EUROVENT[®] EUROVENT[®] EUROVENT[®] EUROVENT[®] EUROVENT[®]

EUROVENT[®] EUROVENT[®] EUROVENT[®] EUROVENT[®] EUROVENT[®]

EUROVENT[®] EUROVENT[®] EUROVENT[®] EUROVENT[®] EUROVENT[®]

EUROVENT[®] EUROVENT[®] EUROVENT[®] EUROVENT[®] EUROVENT[®]

EUROVENT[®] EUROVENT[®] EUROVENT[®] EUROVENT[®] EUROVENT[®]

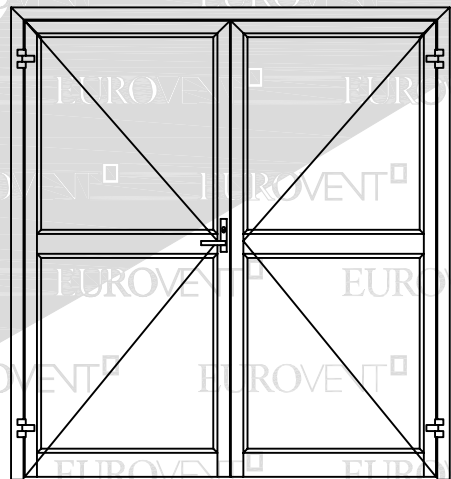
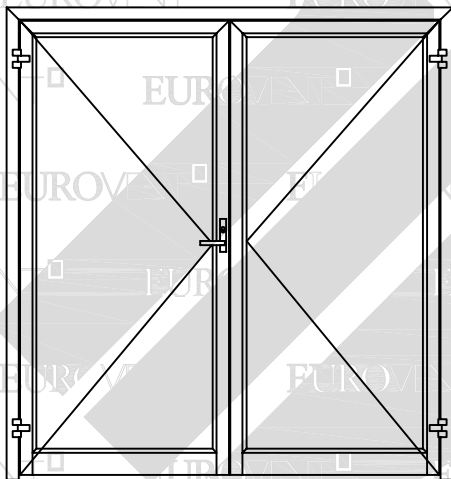
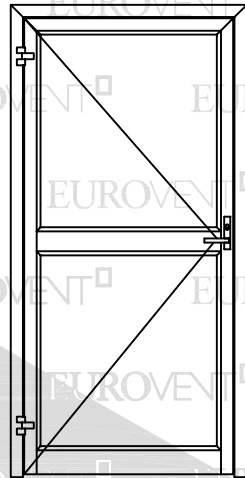
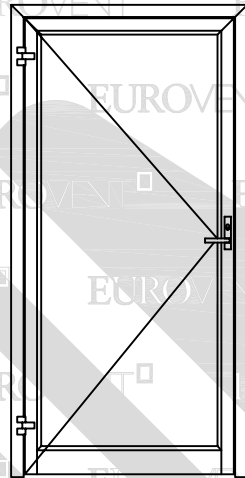
EUROVENT[®] EUROVENT[®] EUROVENT[®] EUROVENT[®] EUROVENT[®]

EUROVENT[®] EUROVENT[®] EUROVENT[®] EUROVENT[®] EUROVENT[®]

EUROVENT[®] EUROVENT[®] EUROVENT[®] EUROVENT[®] EUROVENT[®]

EUROVENT[®] EUROVENT[®] EUROVENT[®] EUROVENT[®] EUROVENT[®]

EUROVENT[®] EUROVENT[®] EUROVENT[®] EUROVENT[®] EUROVENT[®]

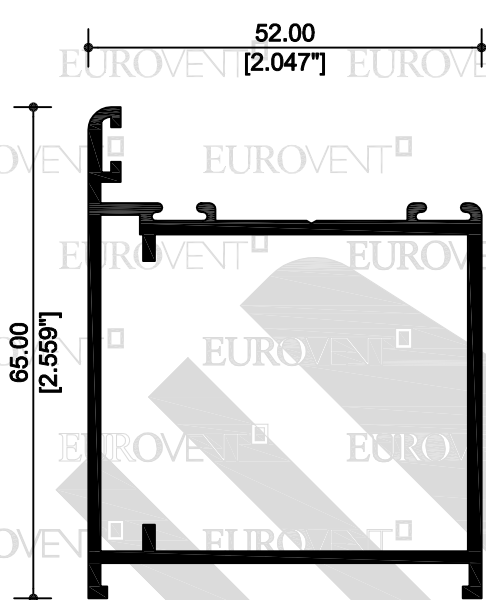


PREMIUM
SERIE

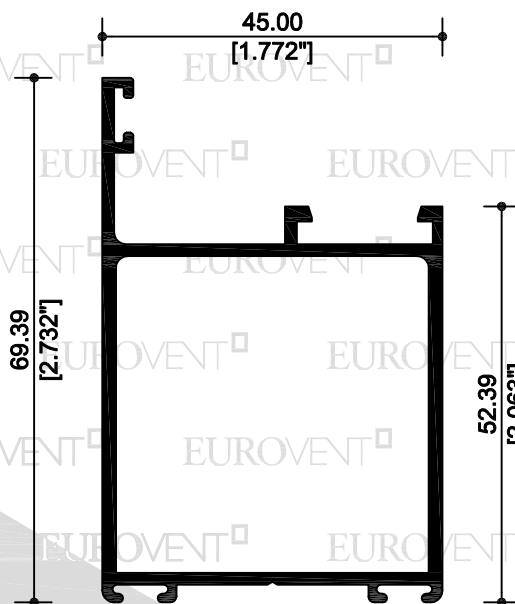
S45

BATIENTE

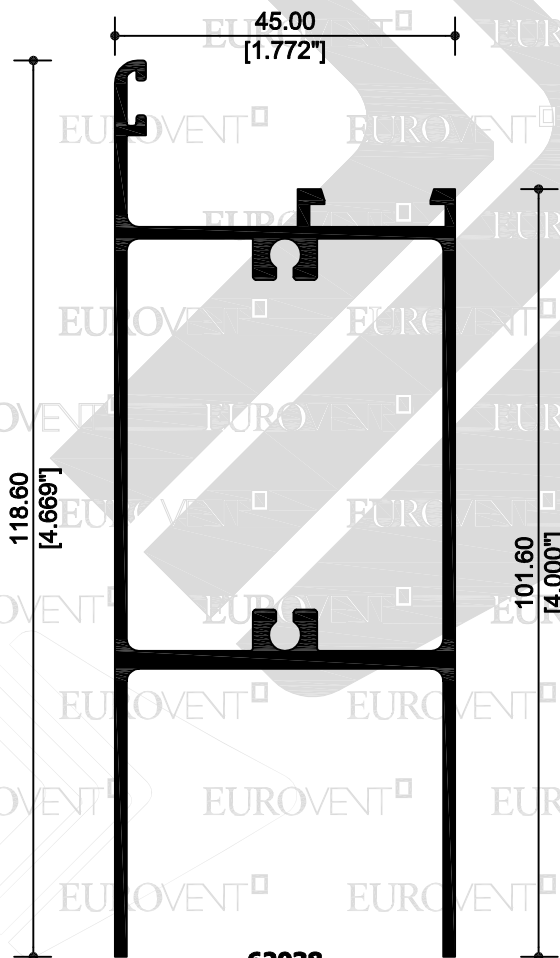




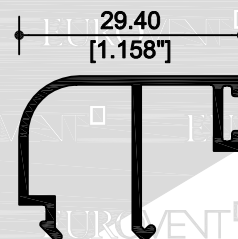
62035
BATIENTE



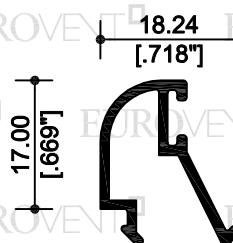
62046
CERCO CHAPA



62038



62029
JUNQUILLO 6mm.



62030
JUNQUILLO 24mm.

PREMIUM
SERIE
S45
BATIENTE

EUROVENT[®] EUROVENT[®] EUROVENT[®] EUROVENT[®] EUROVENT[®]

EUROVENT[®] EUROVENT[®] EUROVENT[®] EUROVENT[®]

EUROVENT[®] EUROVENT[®] EUROVENT[®] EUROVENT[®] EUROVENT[®]

EUROVENT[®] EUROVENT[®] EUROVENT[®] EUROVENT[®]

EUROVENT[®] EUROVENT[®] EUROVENT[®] EUROVENT[®] EUROVENT[®]

EUROVENT[®] EUROVENT[®] EUROVENT[®] EUROVENT[®] EUROVENT[®]

EUROVENT[®] EUROVENT[®] EUROVENT[®] EUROVENT[®] EUROVENT[®]

EUROVENT[®] EUROVENT[®] EUROVENT[®] EUROVENT[®] EUROVENT[®]

EUROVENT[®] EUROVENT[®] EUROVENT[®] EUROVENT[®] EUROVENT[®]

EUROVENT[®] EUROVENT[®] EUROVENT[®] EUROVENT[®] EUROVENT[®]

EUROVENT[®] EUROVENT[®] EUROVENT[®] EUROVENT[®] EUROVENT[®]

EUROVENT[®] EUROVENT[®] EUROVENT[®] EUROVENT[®] EUROVENT[®]

EUROVENT[®] EUROVENT[®] EUROVENT[®] EUROVENT[®] EUROVENT[®]

EUROVENT[®] EUROVENT[®] EUROVENT[®] EUROVENT[®] EUROVENT[®]

EUROVENT[®] EUROVENT[®] EUROVENT[®] EUROVENT[®] EUROVENT[®]

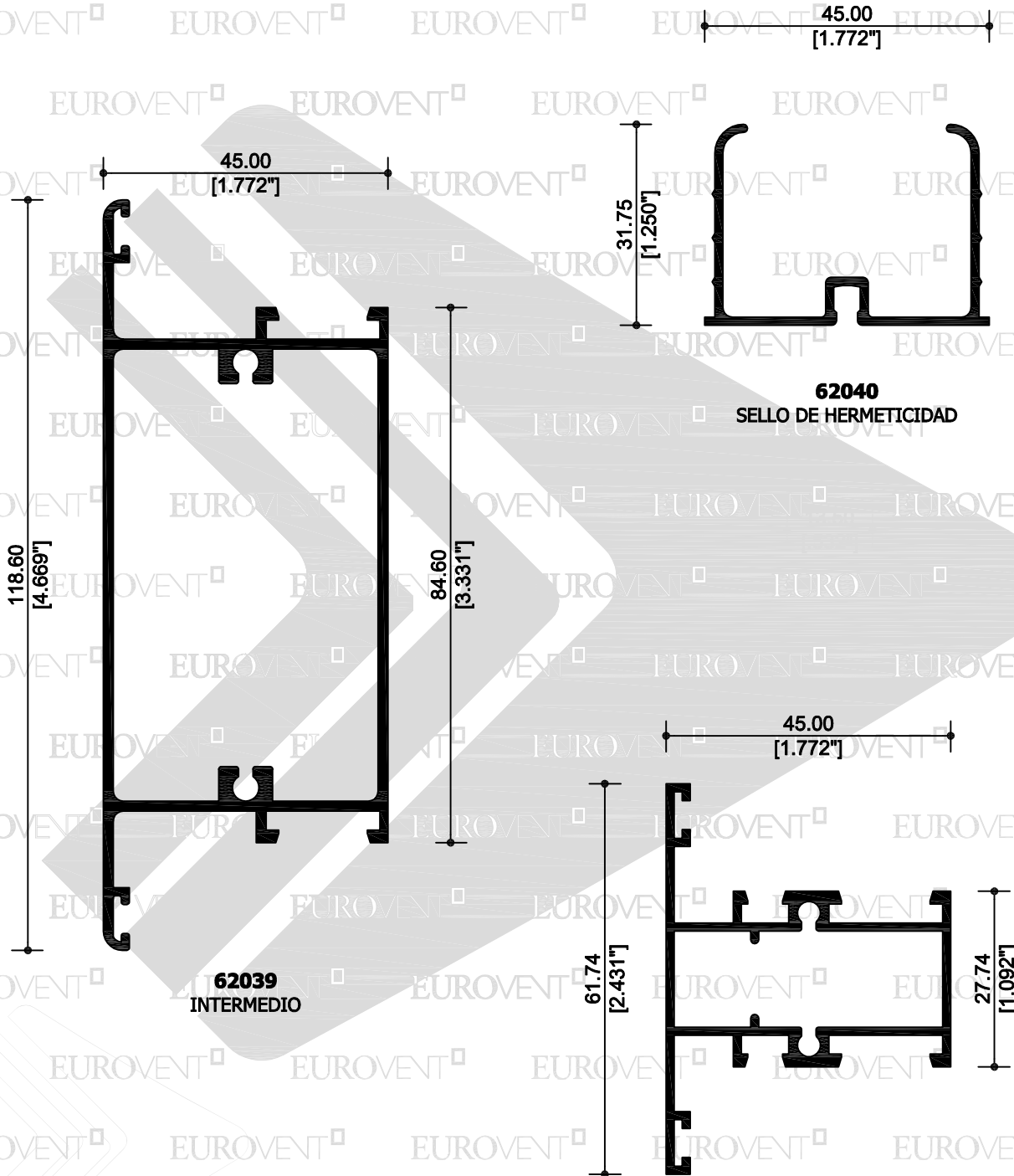
EUROVENT[®] EUROVENT[®] EUROVENT[®] EUROVENT[®] EUROVENT[®]

EUROVENT[®] EUROVENT[®] EUROVENT[®] EUROVENT[®] EUROVENT[®]

EUROVENT[®] EUROVENT[®] EUROVENT[®] EUROVENT[®] EUROVENT[®]

EUROVENT[®] EUROVENT[®] EUROVENT[®] EUROVENT[®] EUROVENT[®]

EUROVENT[®] EUROVENT[®] EUROVENT[®] EUROVENT[®] EUROVENT[®]



PREMIUM
SERIE
S45
BATIENTE

EUROVENT[®] EUROVENT[®] EUROVENT[®] EUROVENT[®] EUROVENT[®]

EUROVENT[®] EUROVENT[®] EUROVENT[®] EUROVENT[®] EUROVENT[®]

EUROVENT[®] EUROVENT[®] EUROVENT[®] EUROVENT[®] EUROVENT[®]

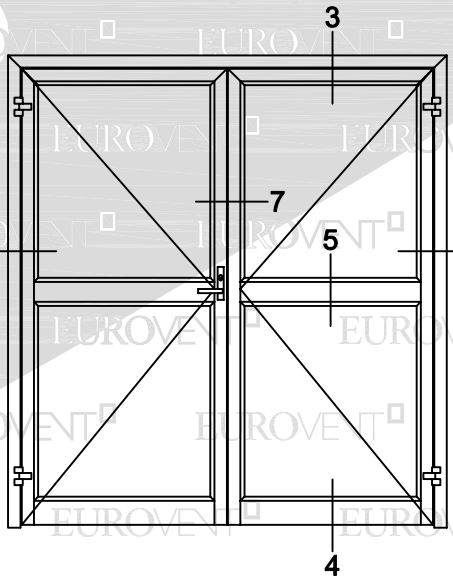
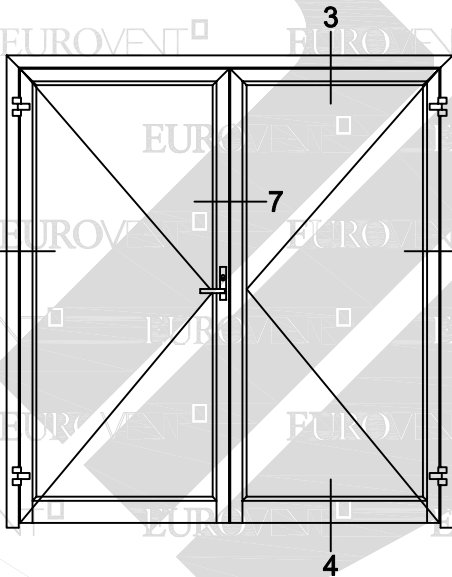
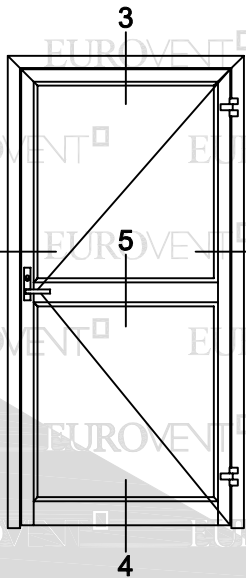
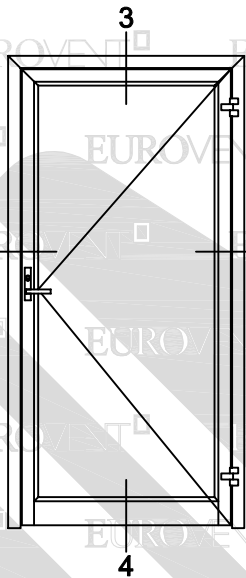
EUROVENT[®] EUROVENT[®] EUROVENT[®] EUROVENT[®] EUROVENT[®]

EUROVENT[®] EUROVENT[®] EUROVENT[®] EUROVENT[®] EUROVENT[®]

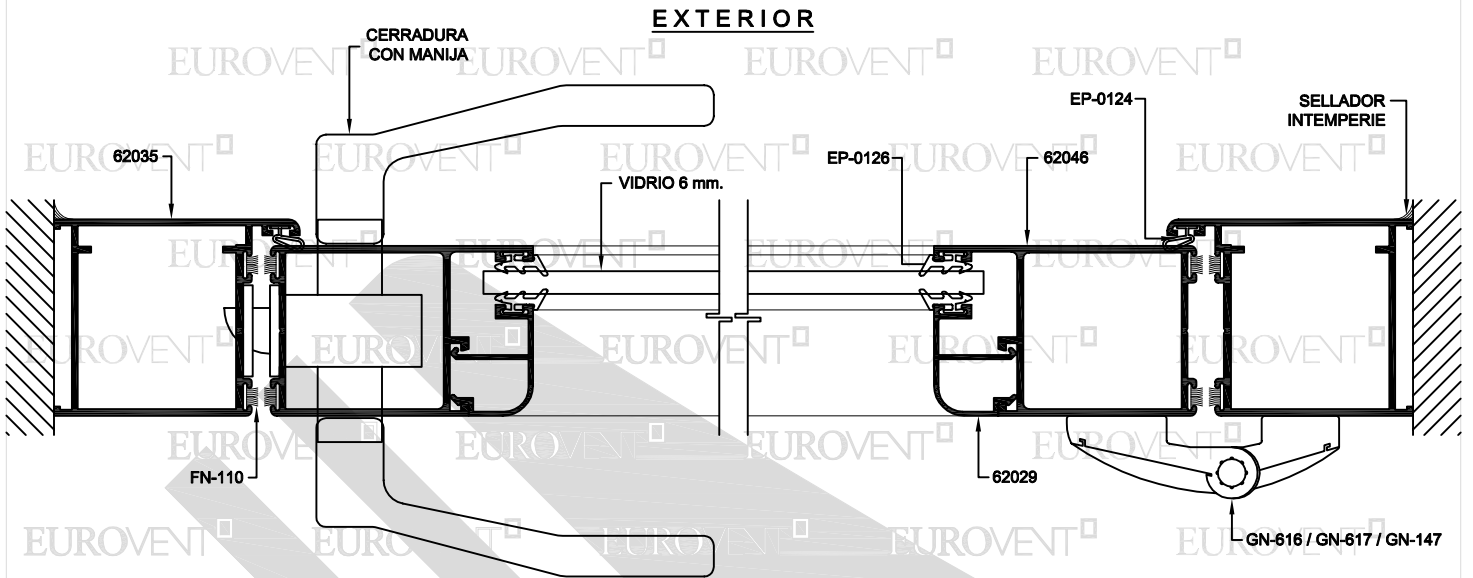
EUROVENT[®] EUROVENT[®] EUROVENT[®] EUROVENT[®] EUROVENT[®]

EUROVENT[®] EUROVENT[®] EUROVENT[®] EUROVENT[®] EUROVENT[®]

EUROVENT[®] EUROVENT[®] EUROVENT[®] EUROVENT[®] EUROVENT[®]



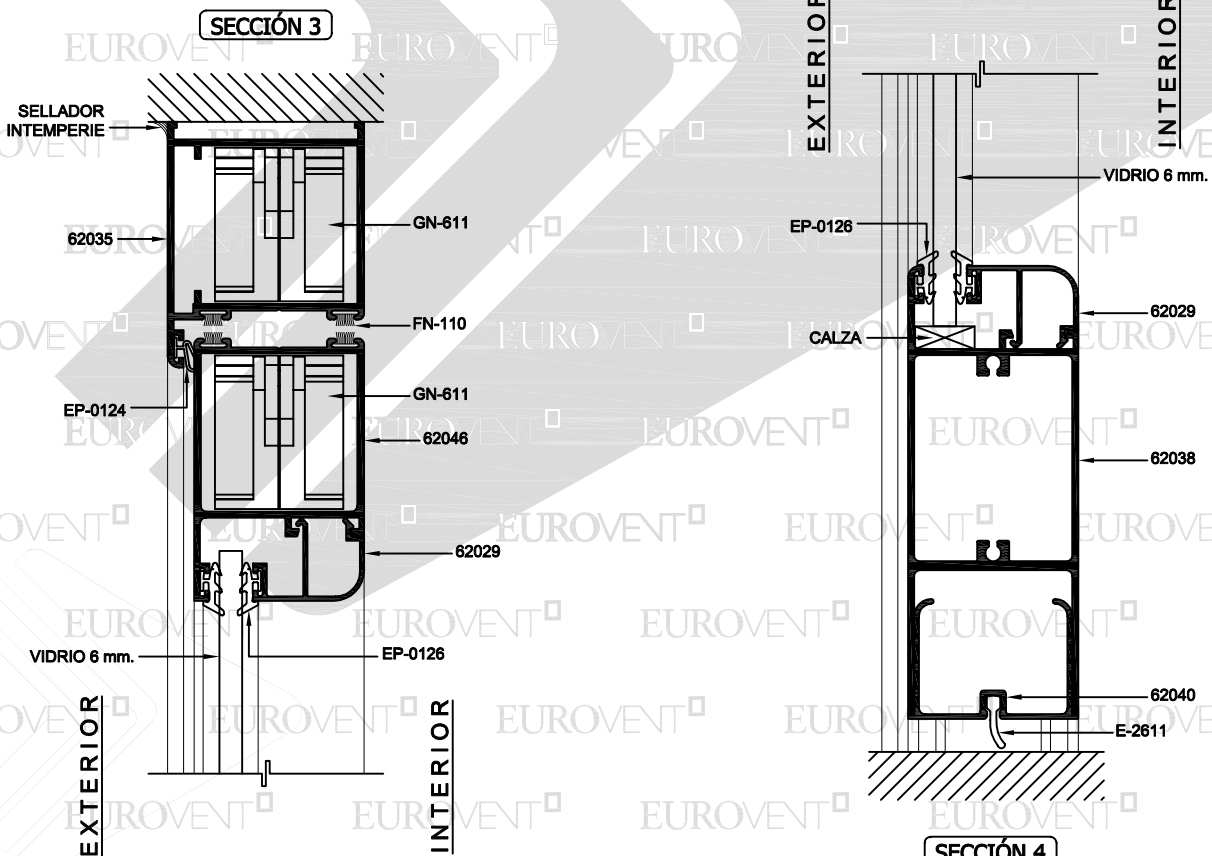
PREMIUM
SERIE
S45
BATEANTE



SECCIÓN 1

INTERIOR

SECCIÓN 2



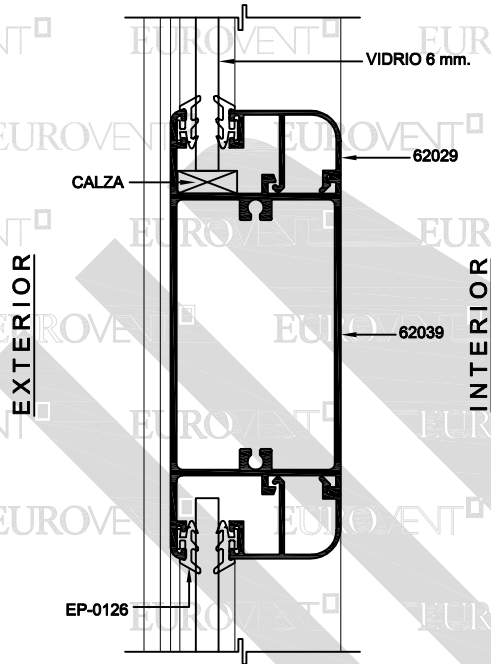
SECCIÓN 4

PREMIUM
SERIE

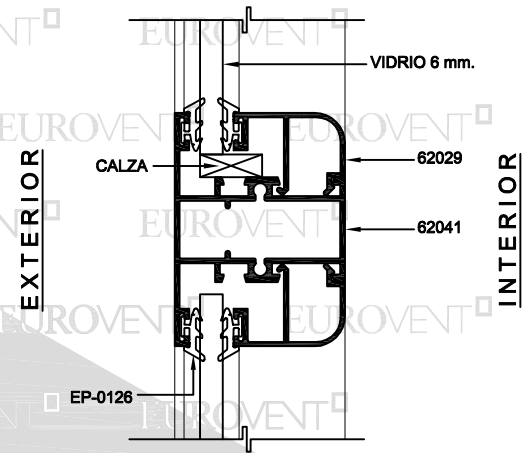
S45

BATIENTE

SECCIÓN 5
OPCIÓN

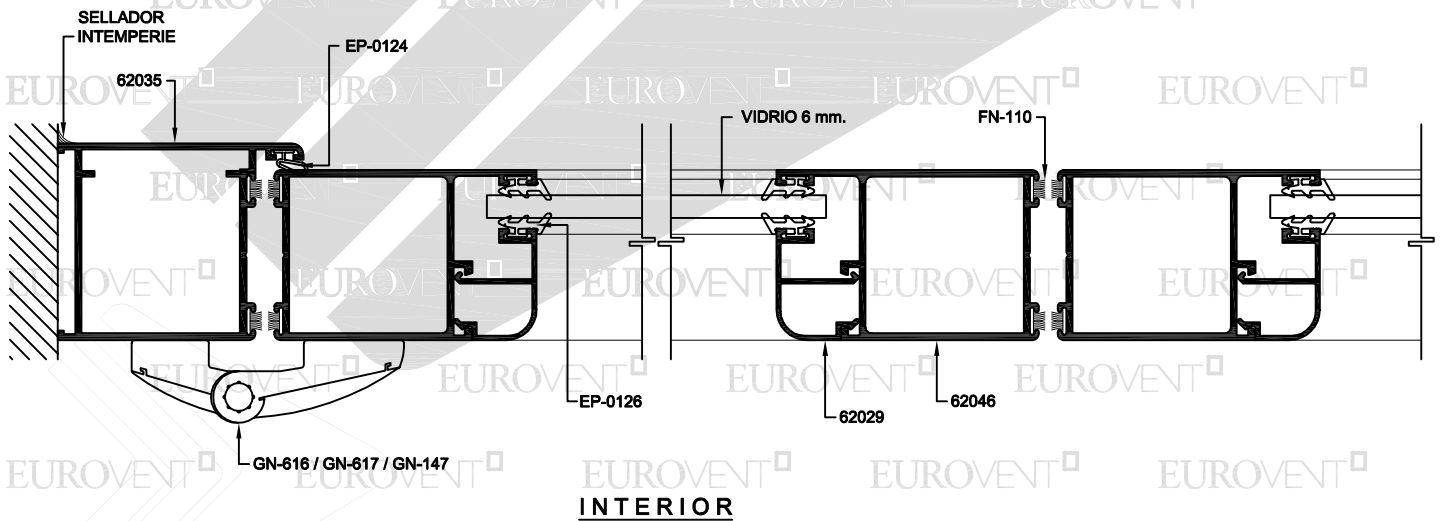


SECCIÓN 5
OPCIÓN



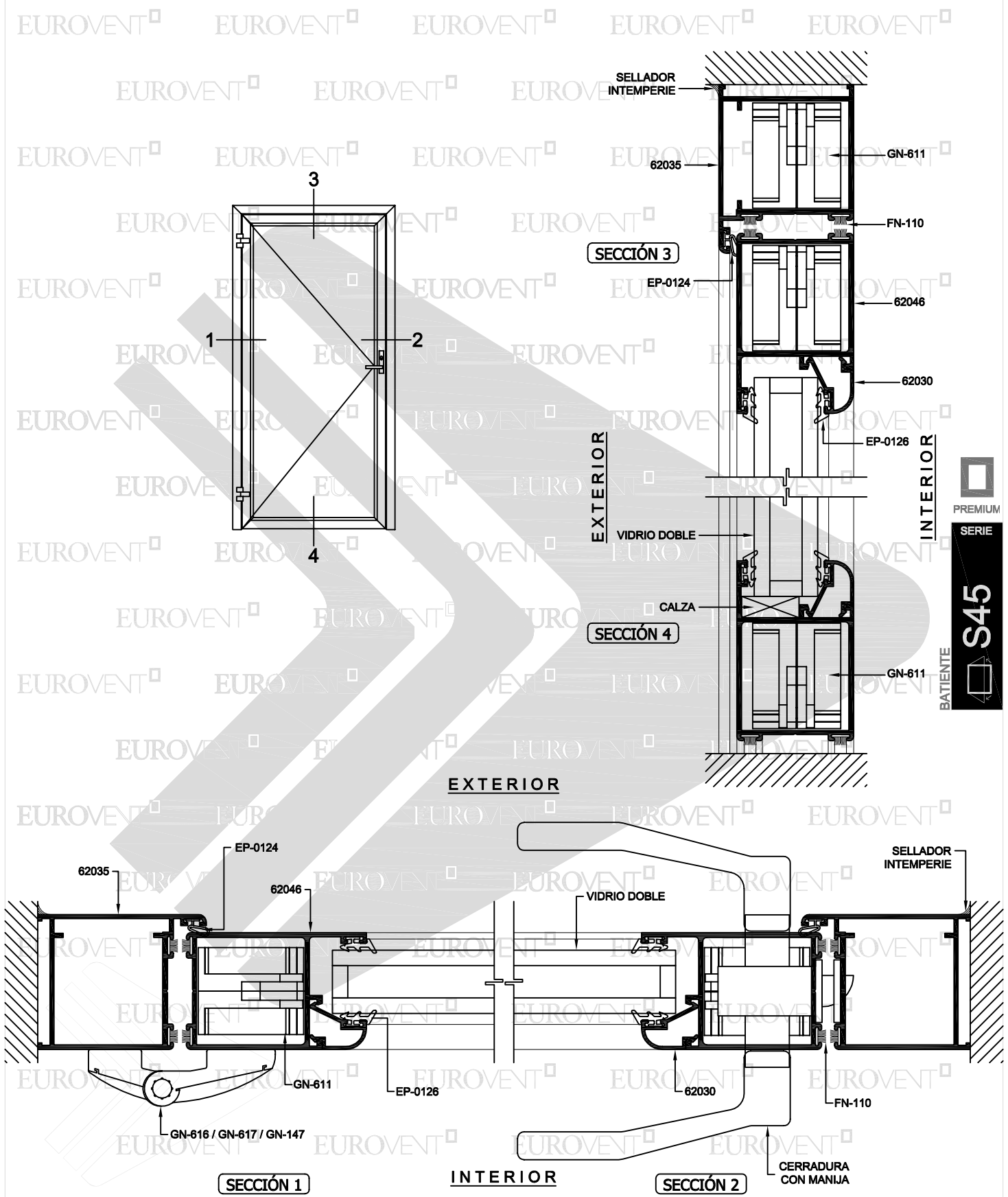
PREMIUM
SERIE
S45
BATEANTE

EXTERIOR



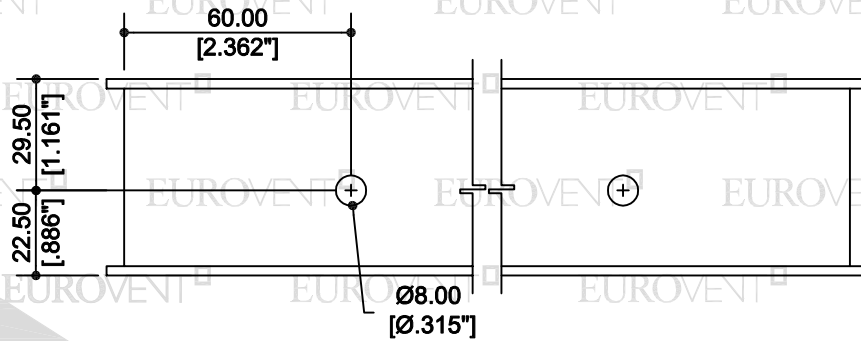
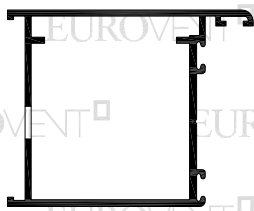
SECCIÓN 6

SECCIÓN 7

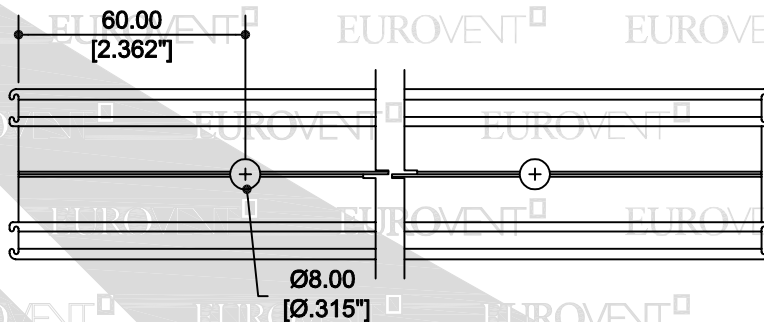
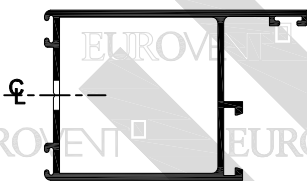


PREMIUM
SERIE
S45
BATERIE

62035 BATIENTE



62046 CERCO CHAPA

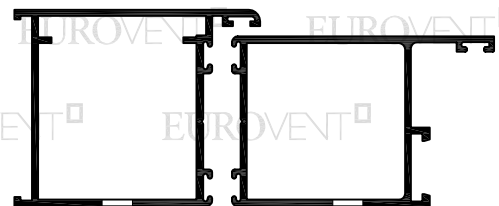
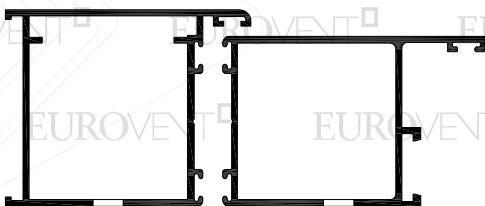
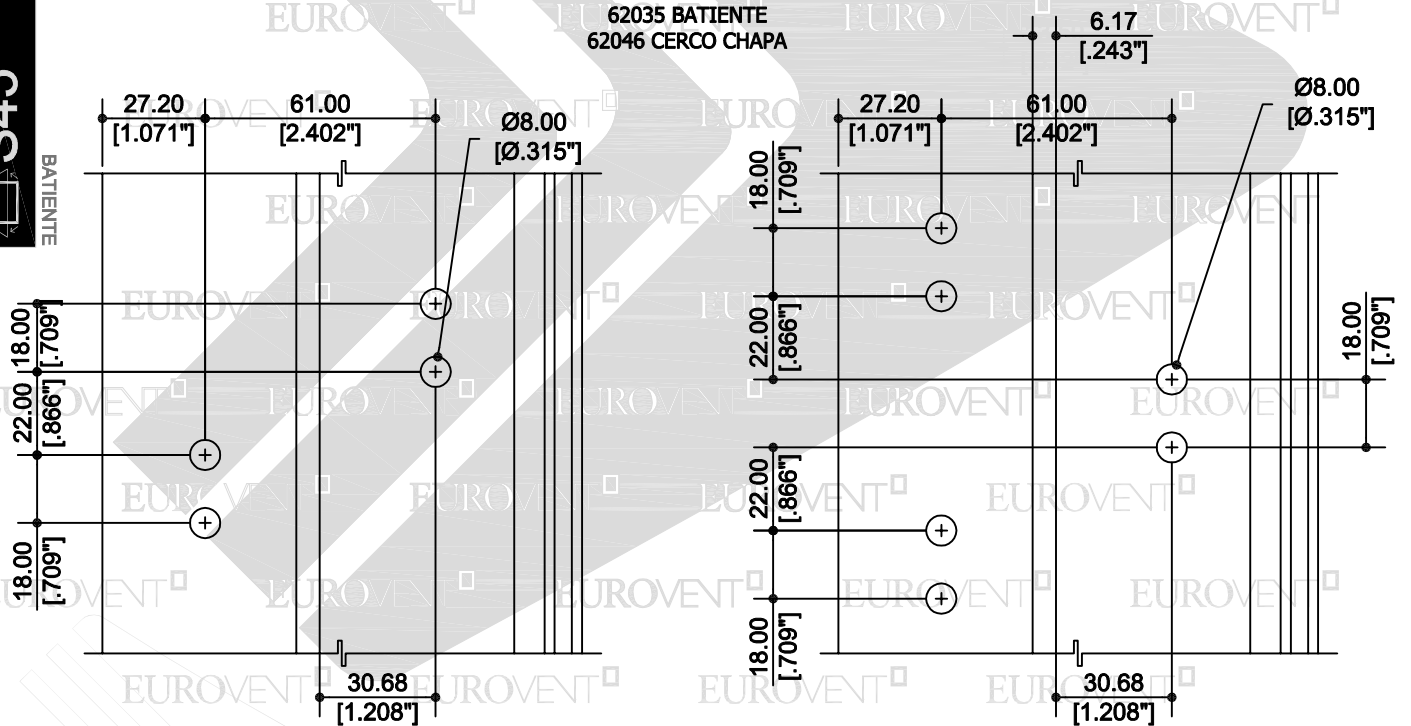


PREMIUM
SERIE

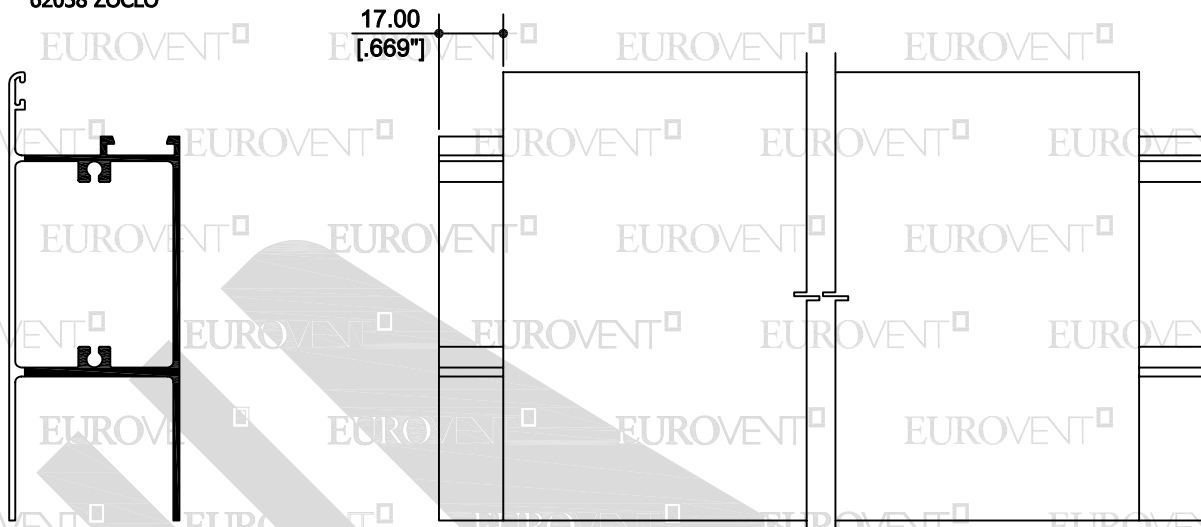
S45

BATIENTE

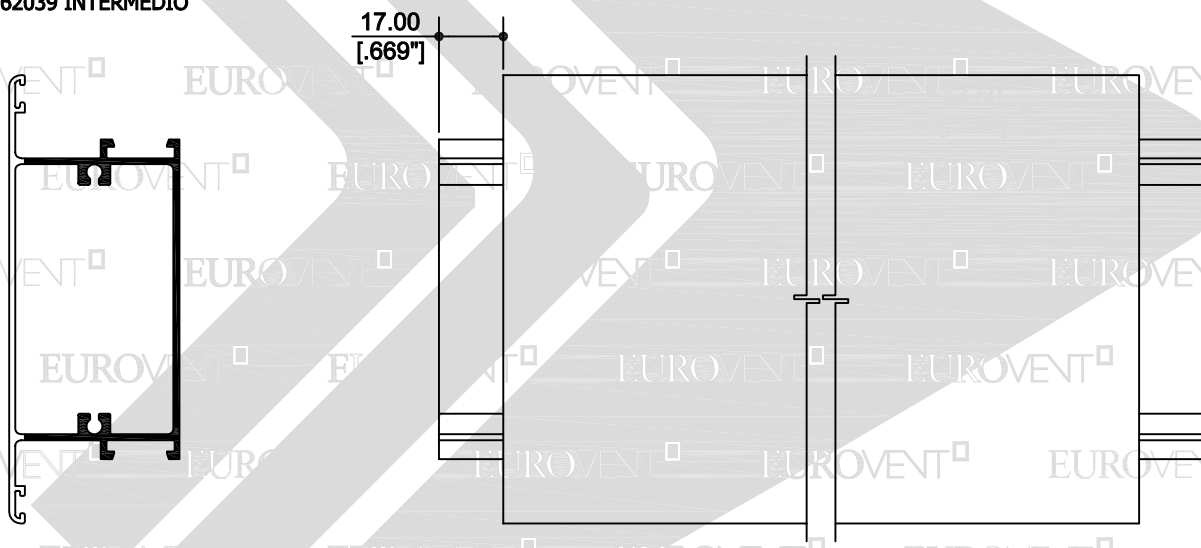
OPERACIÓN BISAGRAS DOMINA
62035 BATIENTE
62046 CERCO CHAPA



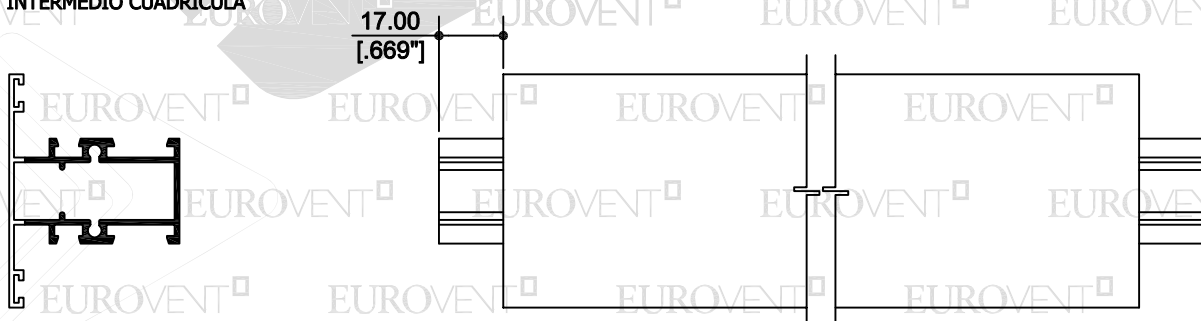
62038 ZOCLO



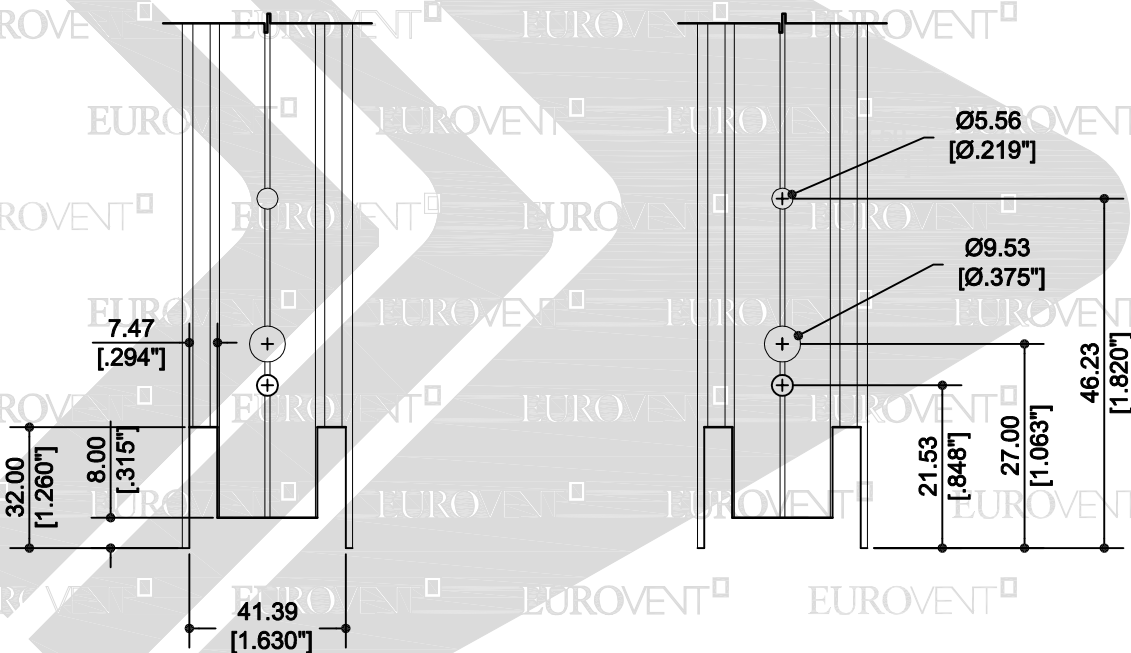
62039 INTERMEDIO

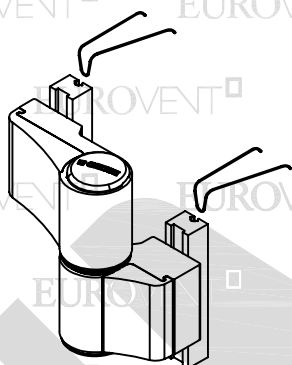


62041 INTERMEDIO CUADRICULA

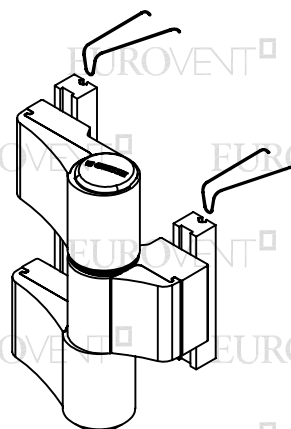


62046 CERCO CHAPA

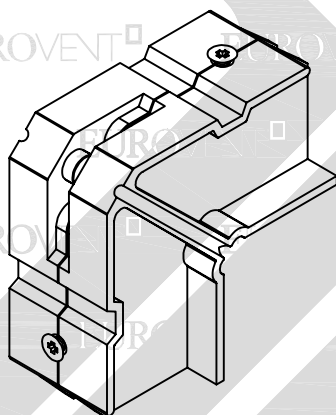




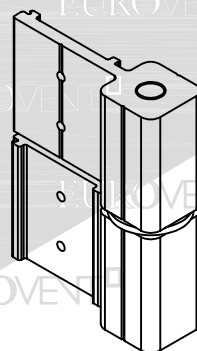
GN-616
BISAGRA DOMINA 2 ALAS
CAPACIDAD DE CARGA:
CON 2 BISAGRAS 120 KG.
(CONSIDERANDO LAS
DIMENSIONES DE 1000 MM.
x 2000 MM.)



GN-617
BISAGRA DOMINA 3 ALAS
CAPACIDAD DE CARGA:
CON 2 BISAGRAS 140 Kg.
(CONSIDERANDO LAS
DIMENSIONES DE 1000 MM.
x 2000 MM.)



GN-611
ESCUADRA 5008



GN-147
BISAGRA LIBRO
CAPACIDAD DE CARGA:
CON 2 BISAGRAS 80 KG.
CON 3 BISAGRAS 100 KG.
(CONSIDERANDO LAS
DIMENSIONES DE 1000 MM. x
2000 MM.)



TENSOR 3/8"



PREMIUM
SERIE

BATIENTE

S45

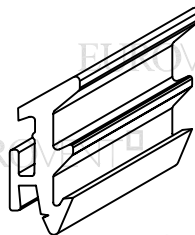




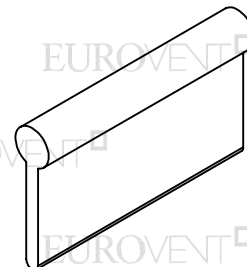
GN-102
TAPÓN CUBRE PIJA



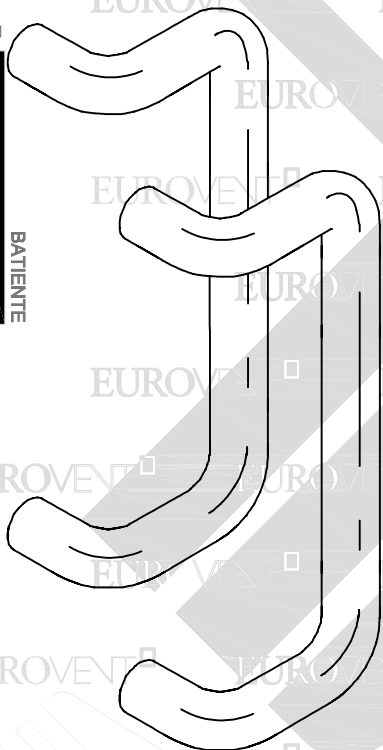
EP-0124
EMPAQUE HONGO DECENTRADO



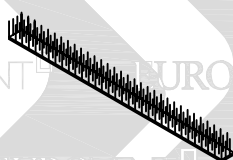
EP-0126
EMPAQUE VIDRIO DE HOJA



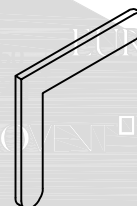
E-2611
VINIL ALETA



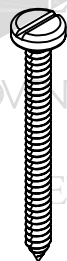
GN-168
ESTRADERA TUBULAR



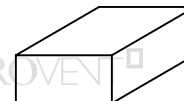
FN-110
FELPA CON PLÁSTICO



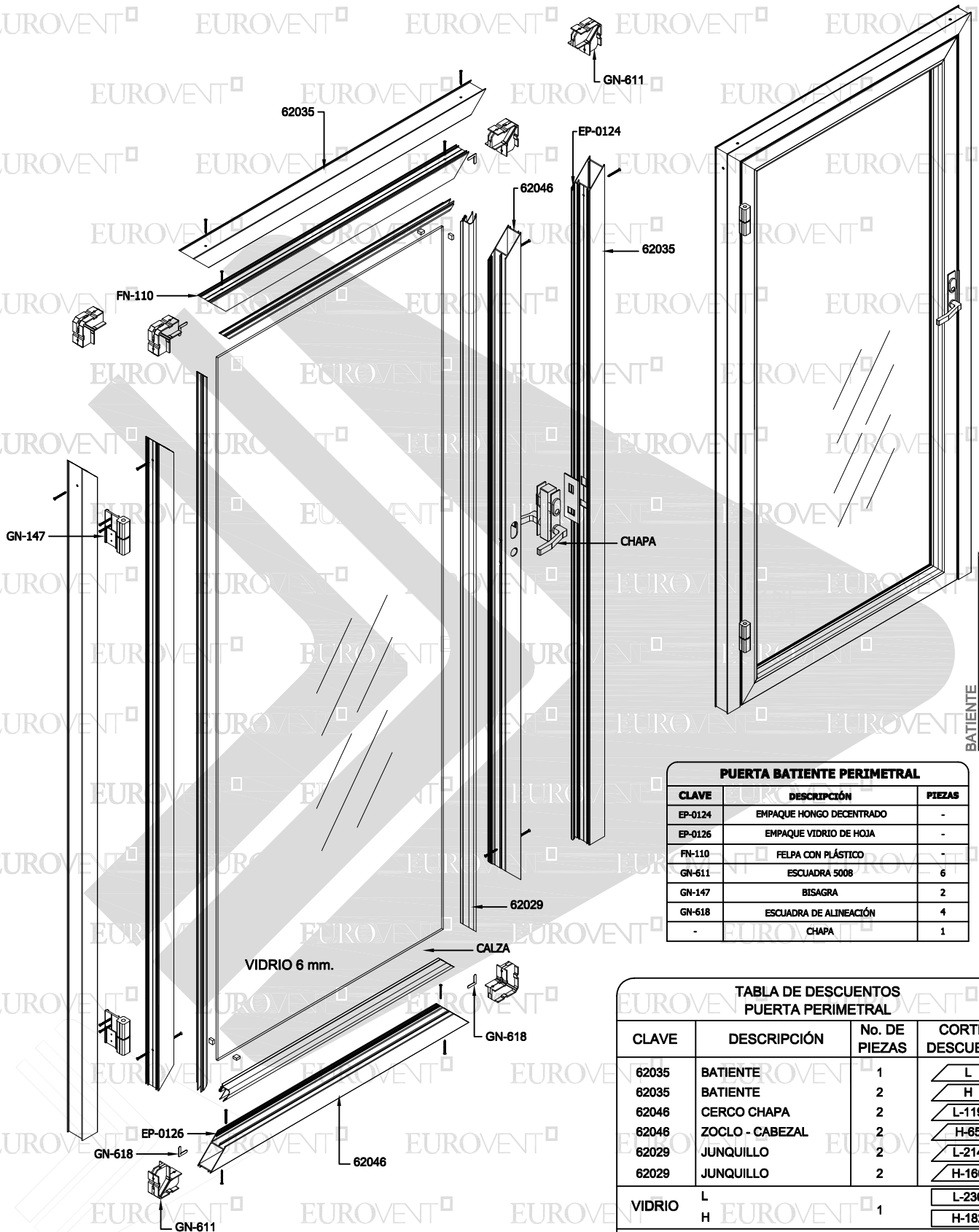
GN-618
ESCUADRA DE ALINEACIÓN



PIJA
#8x1 1/2"



CALZA DE NEOPRENO
1/2" x 1/4"



PREMIUM
SERIE
S45
BATIENTE

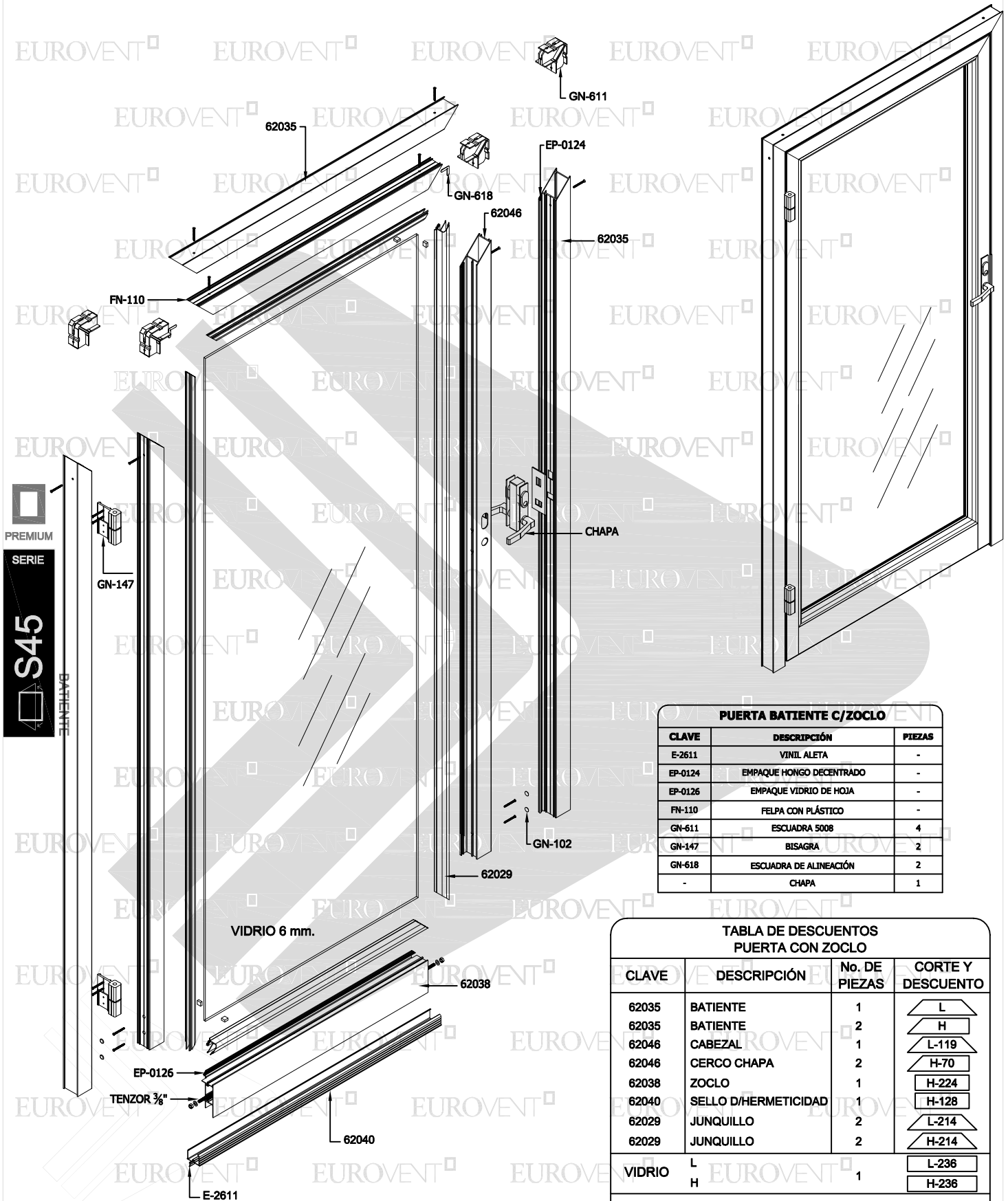
PUERTA BATIENTE PERIMETRAL

CLAVE	DESCRIPCIÓN	PIEZAS
EP-0124	EMPAQUE HONGO DECENTRADO	-
EP-0126	EMPAQUE VIDRIO DE HOJA	-
FN-110	FELPA CON PLÁSTICO	-
GN-611	ESCUADRA 5008	6
GN-147	BISAGRA	2
GN-618	ESCUADRA DE ALINEACIÓN	4
-	CHAPA	1

**TABLA DE DESCUENTOS
PUERTA PERIMETRAL**

CLAVE	DESCRIPCIÓN	No. DE PIEZAS	CORTE Y DESCUENTO
62035	BATIENTE	1	L
62035	BATIENTE	2	H
62046	CERCO CHAPA	2	L-119
62046	ZOCLO - CABEZAL	2	H-65
62029	JUNQUILLO	2	L-214
62029	JUNQUILLO	2	H-160
VIDRIO			
	L		L-236
	H	1	H-182

L= ANCHO DE VENTANA
H= ALTO DE VENTANA
DESCUENTOS EN MM.



PREMIUM
SERIE
S45
BATIENTE

PUERTA BATIENTE C/ZOCLO

CLAVE	DESCRIPCIÓN	PIEZAS
E-2611	VINIL ALETA	-
EP-0124	EMPAQUE HONGO DECENTRADO	-
EP-0126	EMPAQUE VIDRIO DE HOJA	-
FN-110	FELPA CON PLÁSTICO	-
GN-611	ESCUADRA 500B	4
GN-147	BISAGRA	2
GN-618	ESCUADRA DE ALINEACIÓN	2
-	CHAPA	1

**TABLA DE DESCUENTOS
PUERTA CON ZOCLO**

CLAVE	DESCRIPCIÓN	No. DE PIEZAS	CORTE Y DESCUENTO
62035	BATIENTE	1	L
62035	BATIENTE	2	H
62046	CABEZAL	1	L-119
62046	CERCO CHAPA	2	H-70
62038	ZOCLO	1	H-224
62040	SELLO D/HERMETICIDAD	1	H-128
62029	JUNQUILLO	2	L-214
62029	JUNQUILLO	2	H-214
VIDRIO	L	1	L-236
	H		H-236

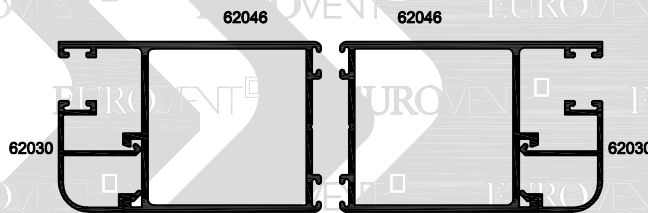
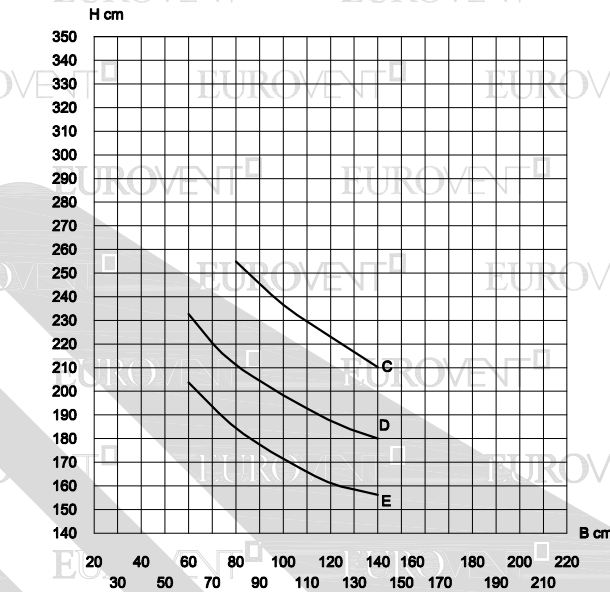
L= ANCHO DE VENTANA
H= ALTO DE VENTANA

DESCUENTOS EN MM.

DEFLEXIÓN MAX. L/175

LOS LÍMITES DE FABRICACIÓN PARA LOS PERFILES, SERÁN LOS QUE SE ENCUENTREN DEBAJO DE LAS CURVAS GRAFICADAS.

ALEACIÓN: 6063
TEMPLE: 5



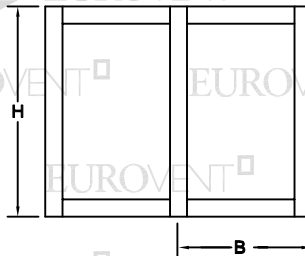
I x-x= 26.55 cm⁴

PREMIUM
SERIE
S45
BATIENTE

Valores de presión por velocidad de viento

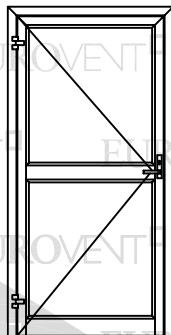
Curvas	Presión del diseño	Velocidad de viento	Zona
C	65 Kg/m ²	120 Km/h	Centro de grandes ciudades, Barrios Residenciales, Campo Abierto
D	110 Kg/m ²	160 Km/h	Zona Costera
E	165 Kg/m ²	200 Km/h	Zona Huracanes

LOS LÍMITES DE UN CANCEL VAN EN FUNCIÓN DE LA COMBINACIÓN DE RESISTENCIA DEL PERFIL DE ALUMINIO, EL VIDRIO Y LOS ACCESORIOS QUE LO INTEGRAN.



VERIFICAR QUE LA DEFLEXIÓN DEL PERFIL SEA COMPATIBLE CON EL VIDRIO UTILIZADO.

PARÁMETROS MÍNIMOS Y MÁXIMOS DE FABRICACIÓN.



PB S-45
MÍNIMO 0.60 x 2.00
MÁXIMO 0.90 x 2.30

PREMIUM
SERIE
S45
BATEANTE

ALUMINIO					
CLAVE	DESCRIPCIÓN	PIEZAS X ATADO	LARGO STD. MTS.	PERÍMETRO ANOD. CM.	PERÍMETRO PUL. CM.
62029	JUNQUILLO 6mm.	12	6.10	17.60	4.26
62030	JUNQUILLO 24mm.	16	6.10	12.44	2.49
62035	BATIENTE	4	6.10	28.13	21.63
62038	ZOCLO	3	6.10	44.13	22.32
62039	INTERMEDIO	3	6.10	40.57	20.86
62040	SELLO DE HERMETICIDAD	4	6.10	24.62	-
62041	INTERMEDIO CUADRICULA	4	6.10	32.57	9.60
62046	CERCO CHAPA	4	6.10	28.92	18.61



Este manual está protegido bajo varias patentes y diseños en trámite.
Prohibida su reproducción total o parcial.